

NCフライス 部品一覧

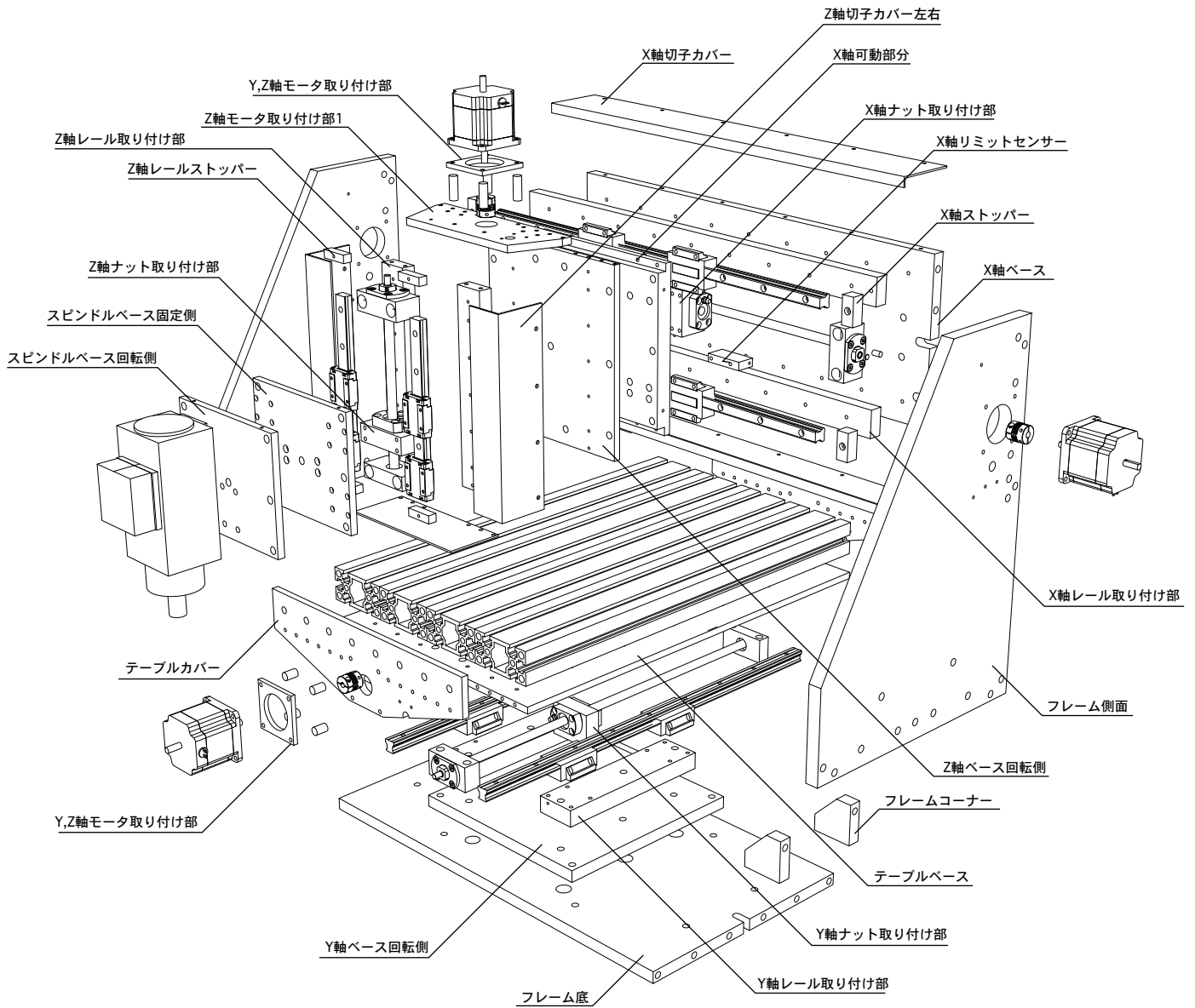
No.	部品名	材質	個数
1	X軸ストッパー	SS400	4
2	X軸ナット取り付け部	SS400	1
3	X軸ベース	SS400	1
4	X軸リミットセンサー	SS400	1
5	X軸レール取り付け部	SS400	2
6	X軸稼動部分	SS400	1
7	Y軸ナット取り付け部	SS400	1
8	Y軸ベース回転側	SS400	1
9	Y,Z軸モータ取り付け部	SS400	2
10	Y軸レール取り付け部	SS400	2
11	Z軸ナット取り付け部	SS400	1
12	Z軸ベース回転側	SS400	1
13	Z軸モータ取り付け部1	SS400	1
14	Z軸レールストッパー	SS400	4
15	Z軸レール取り付け部	SS400	2
16	スピンドルベース回転側	SS400	1
17	スピンドルベース固定側	SS400	1
18	テーブルカバー	SS400	2
19	テーブルベース	SS400	1
20	フレームコーナー	SS400	4
21	フレーム側面	SS400	2
22	フレーム底	SS400	1
23	X軸切子カバー	ステンレス	2
24	Z軸切子カバー左右	ステンレス	2
25	Z軸切子カバー底	ステンレス	1

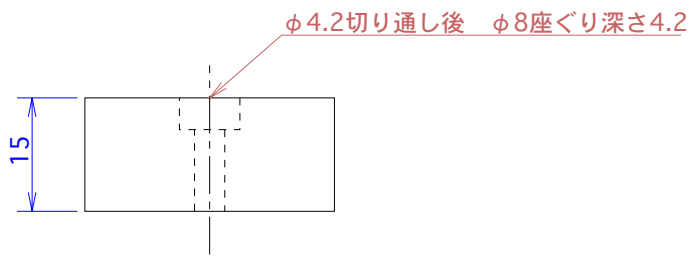
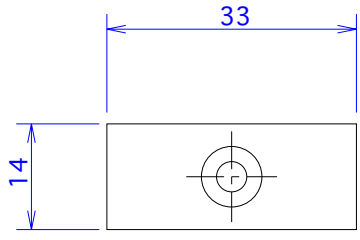
合計

指示の無い箇所は全て糸面取り

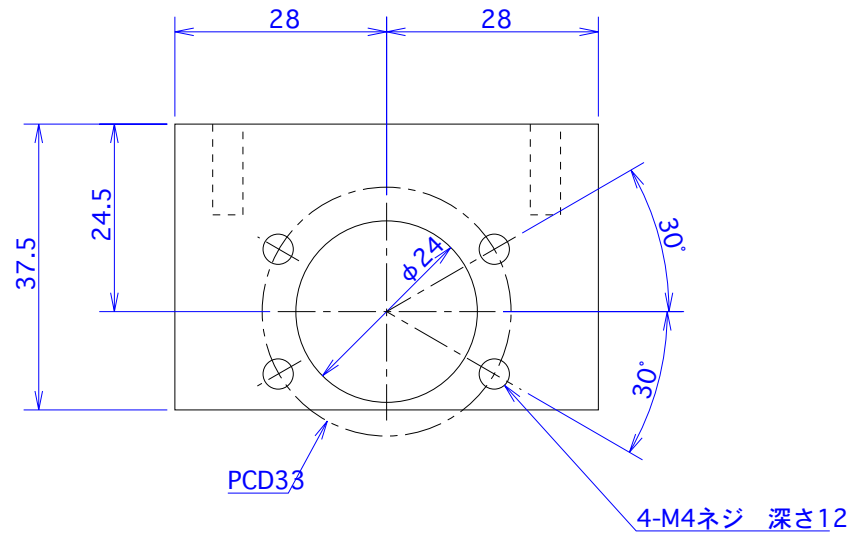
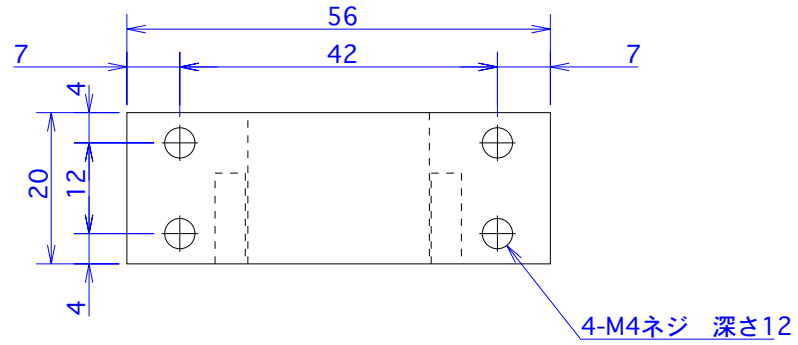
SS400はクロメート（黒色）処理

全体図

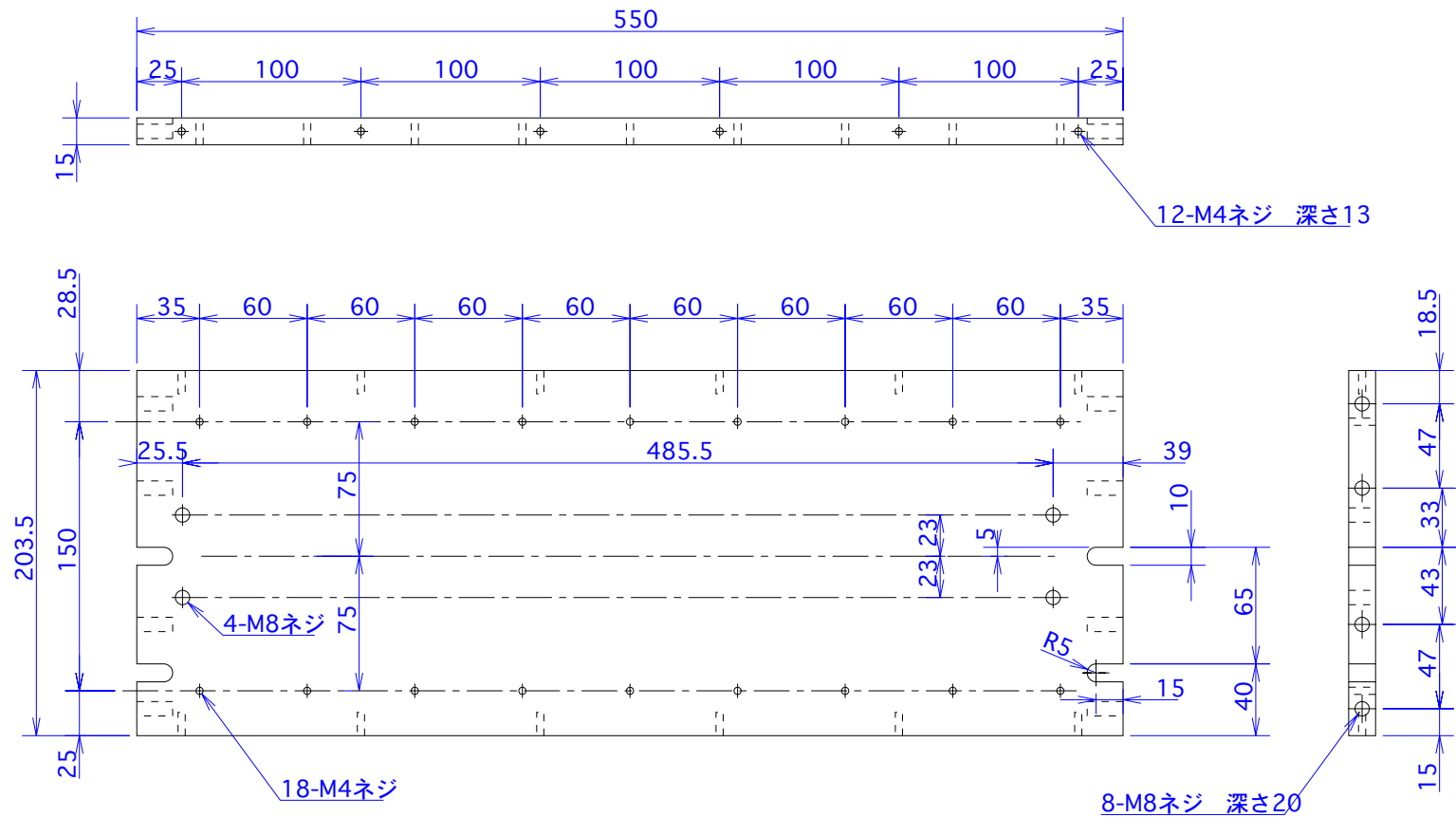




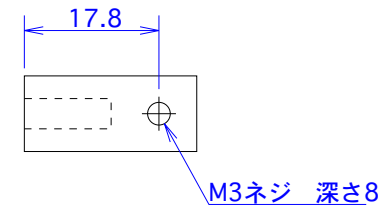
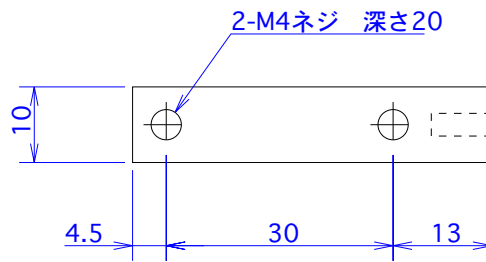
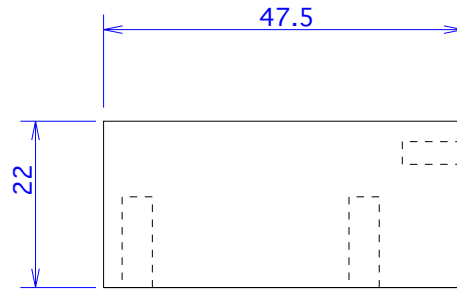
尺度	材質	SS400
1/1	X軸ストッパー	
真壁友		



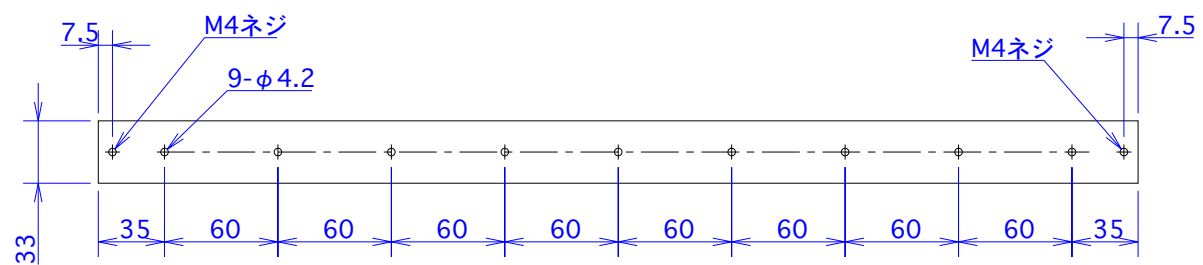
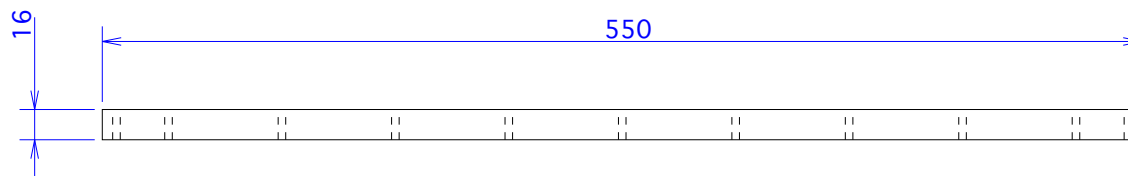
尺度	材質	SS400
1/1	X軸ナット取り付け部	
真壁友		



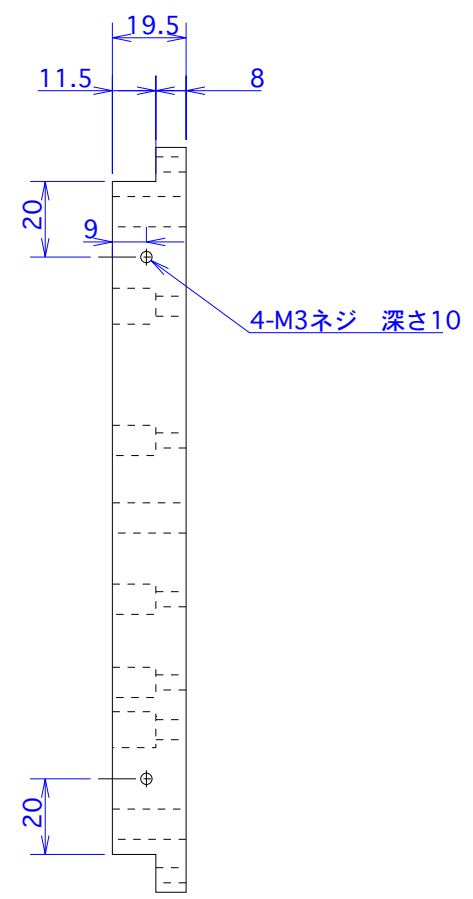
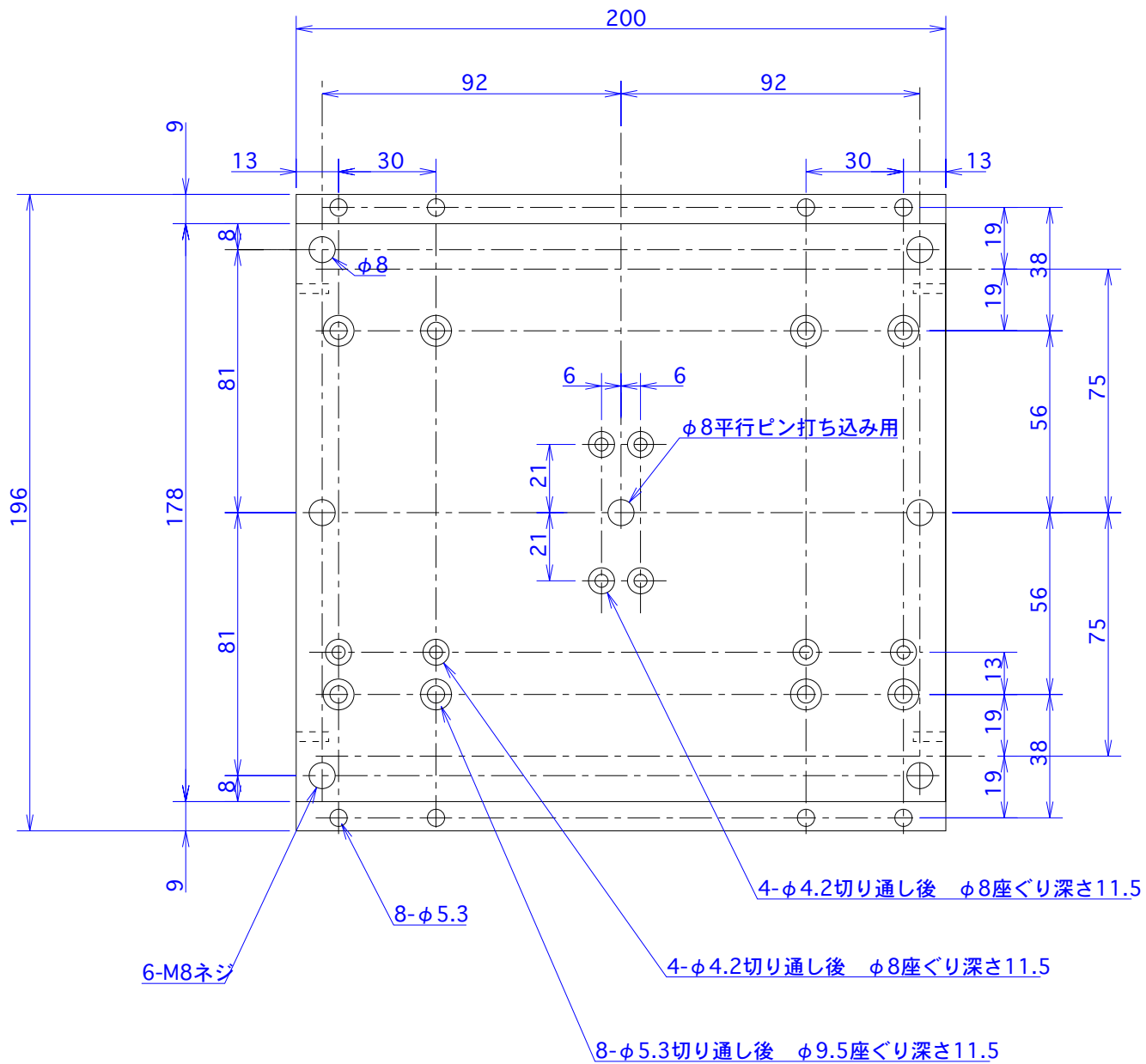
尺度	材質	SS400
1/4	X軸ベース	
真壁友		



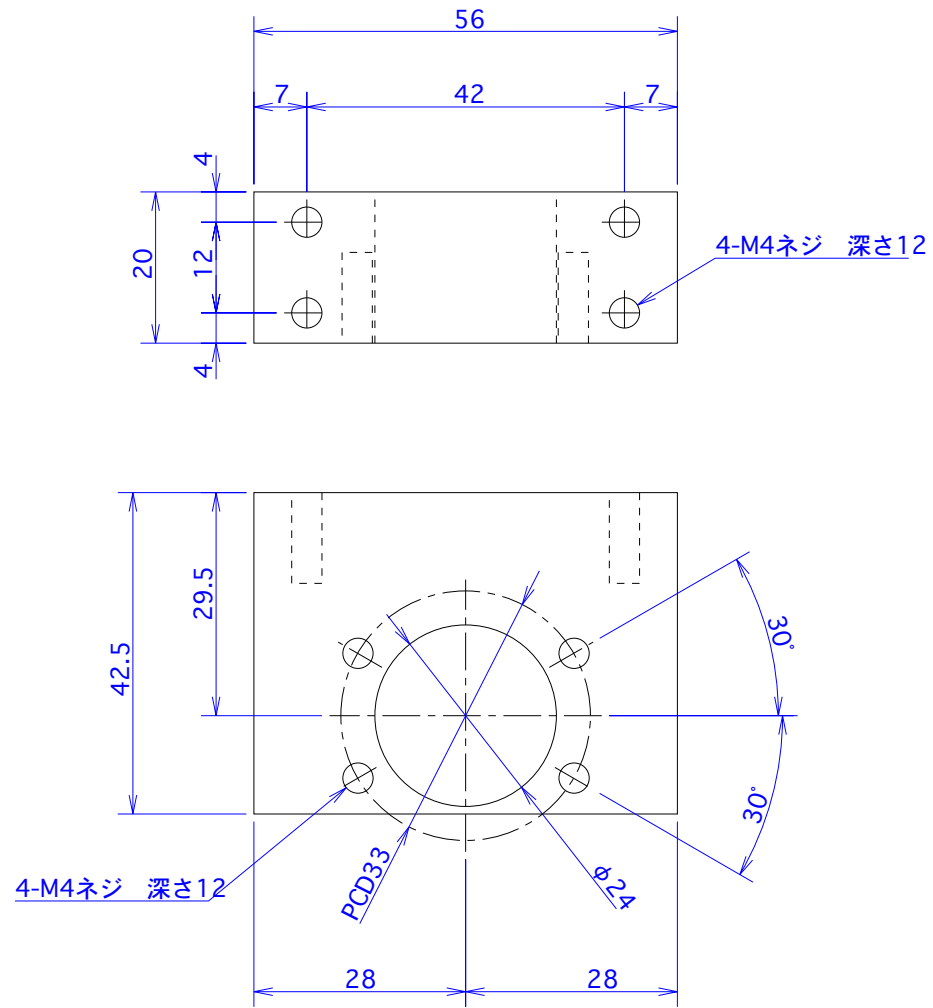
尺度	材質	SS400
1 / 1	X軸リミットセンサ	
真壁友		



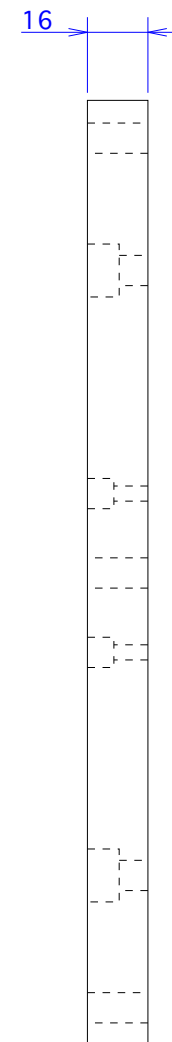
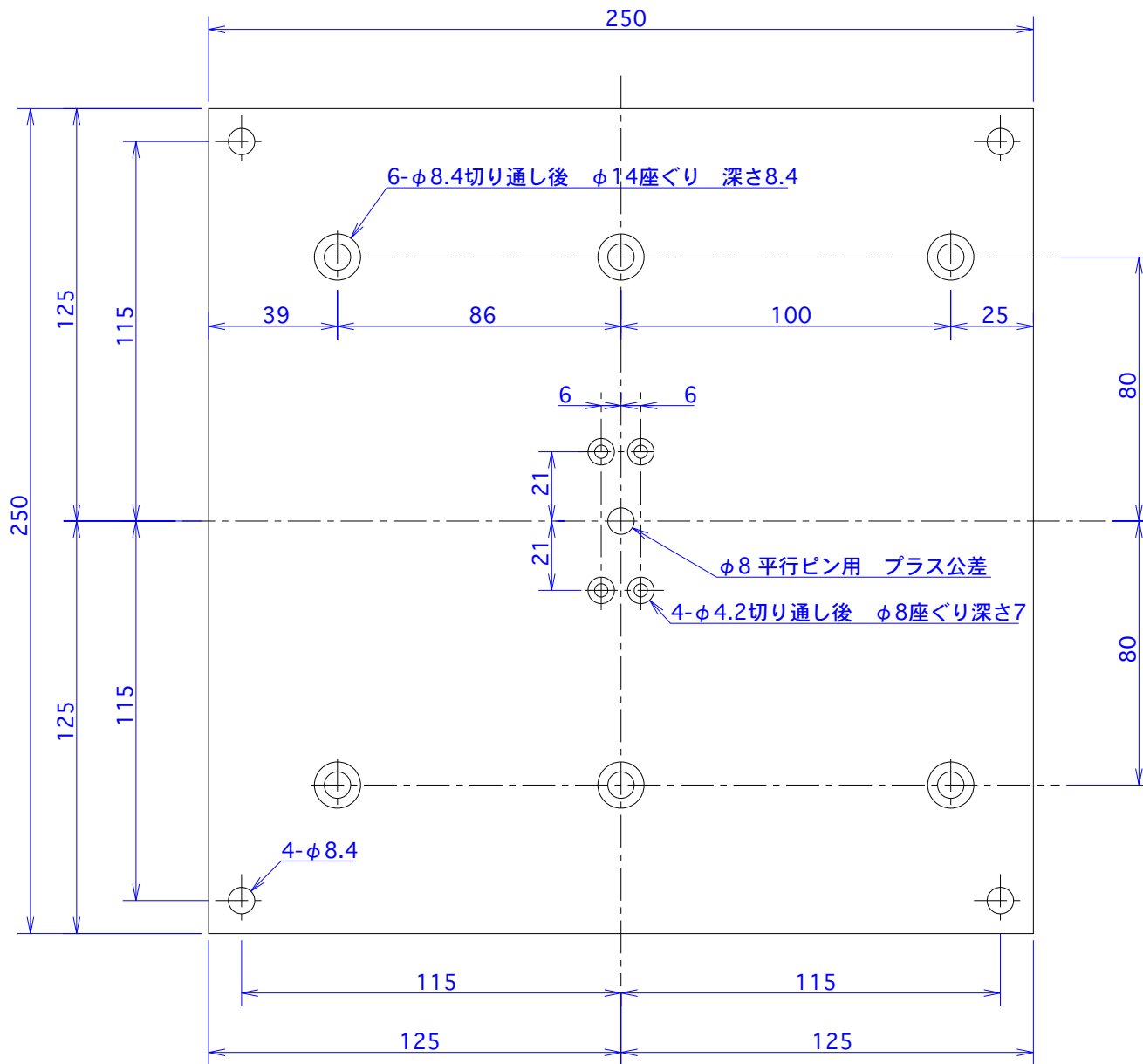
尺度	材質	SS400
1/4	X軸レール取り付け部	
真壁友		



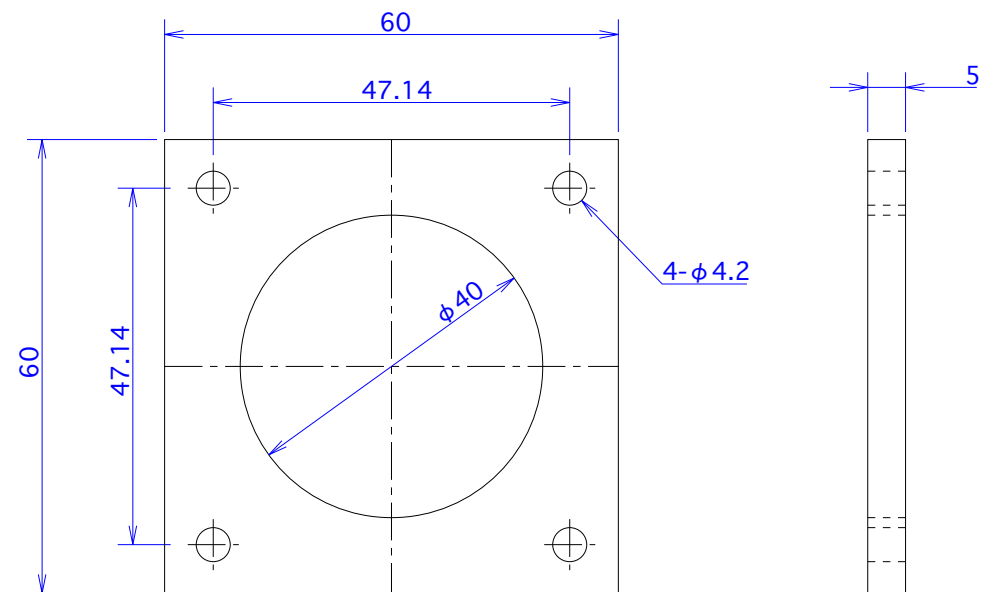
尺度	材質	SS400
1 / 2	X軸稼動部分	
真壁友		



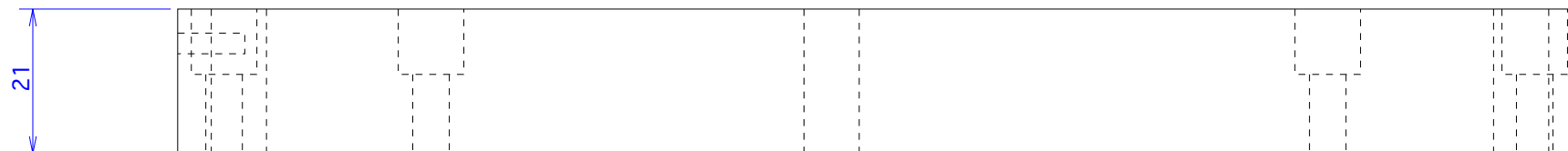
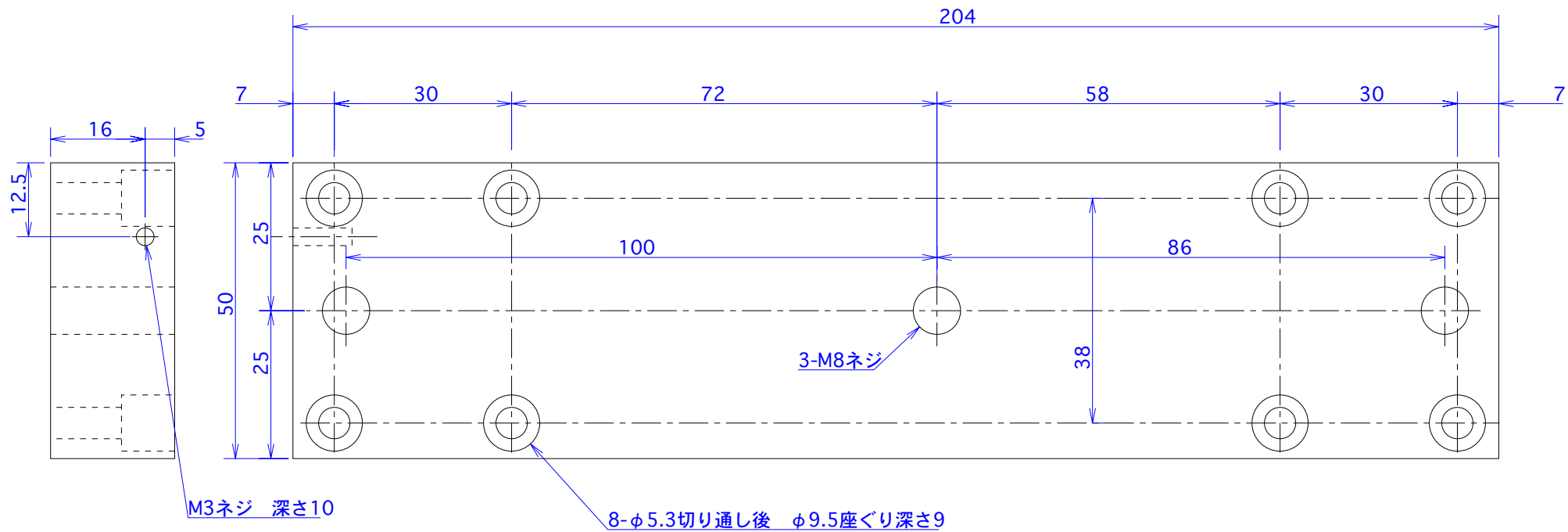
尺度	材質	SS400
1 / 1	Y軸ナット取り付け部	
真壁友		



尺度	材質	SS400
1/2	Y軸ベース回転側	
真壁友		

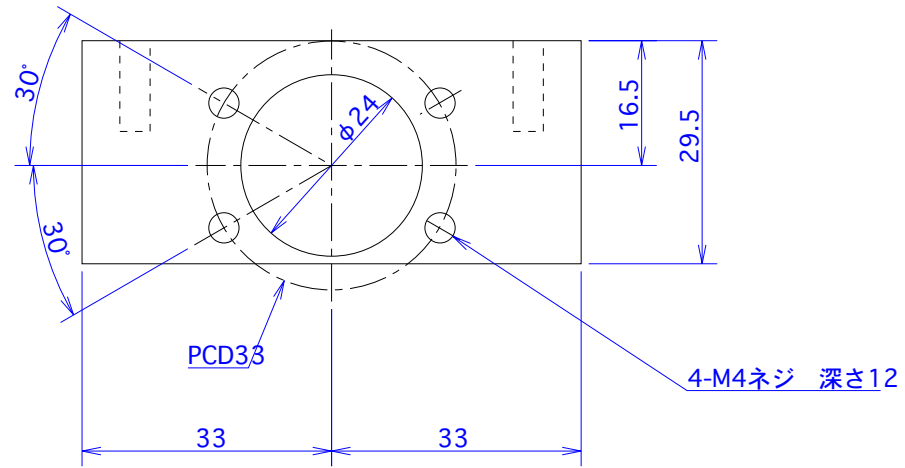
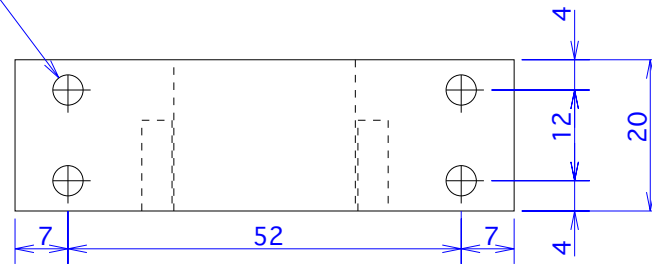


尺度	材質	SS400
1/1	Y,Z軸モータ取り付け部	
真壁友		

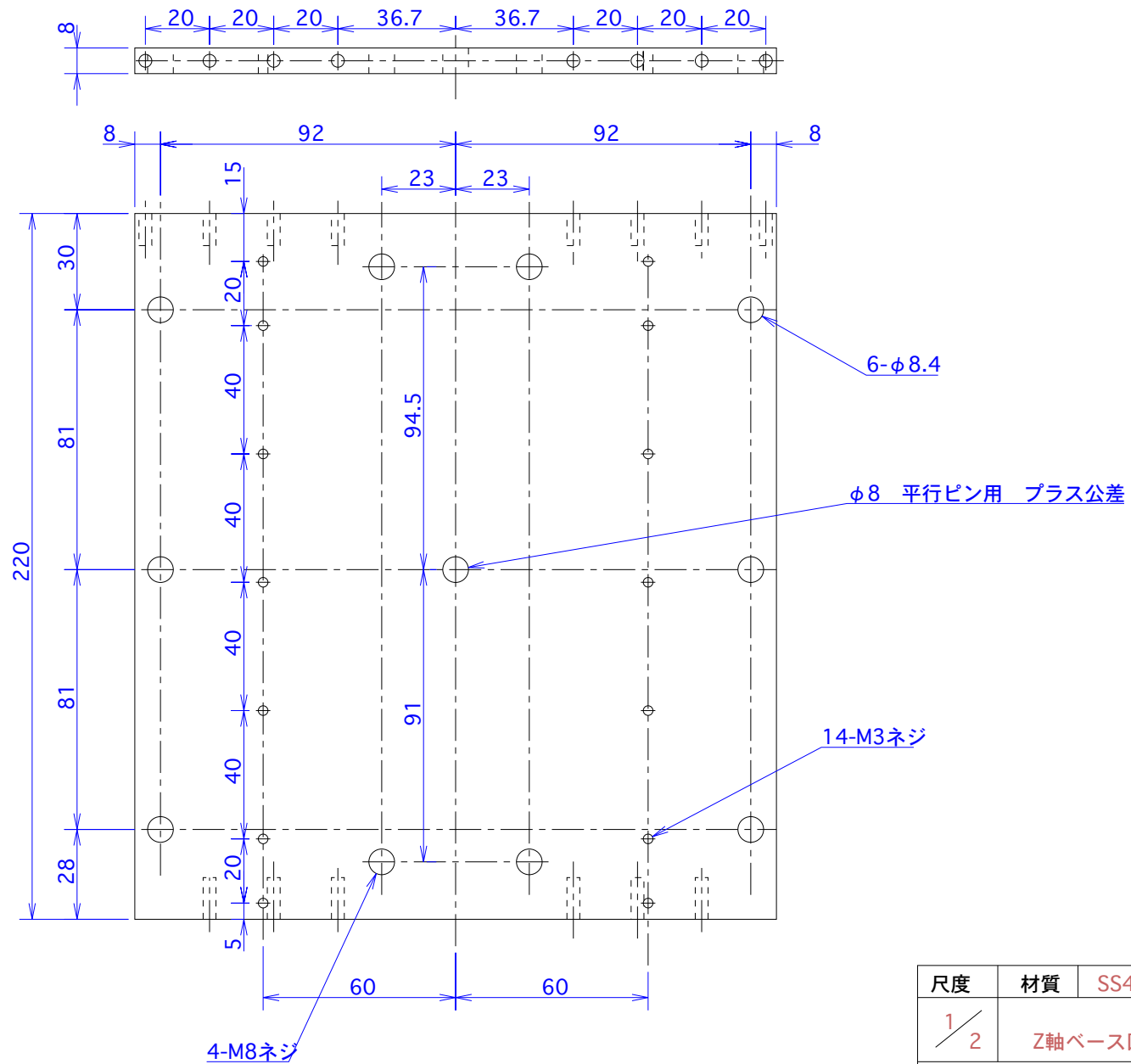


尺度	材質	SS400
1/1	Y軸レール取り付け部	
真壁友		

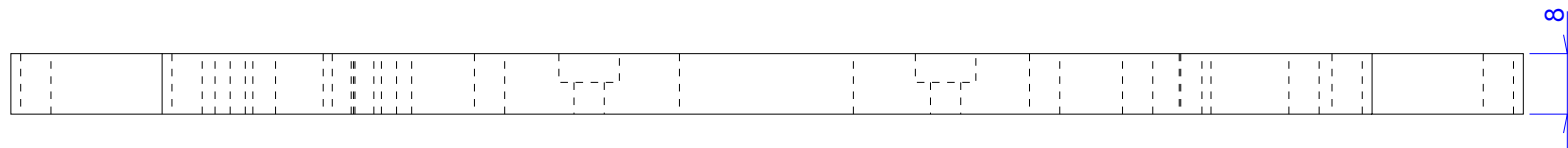
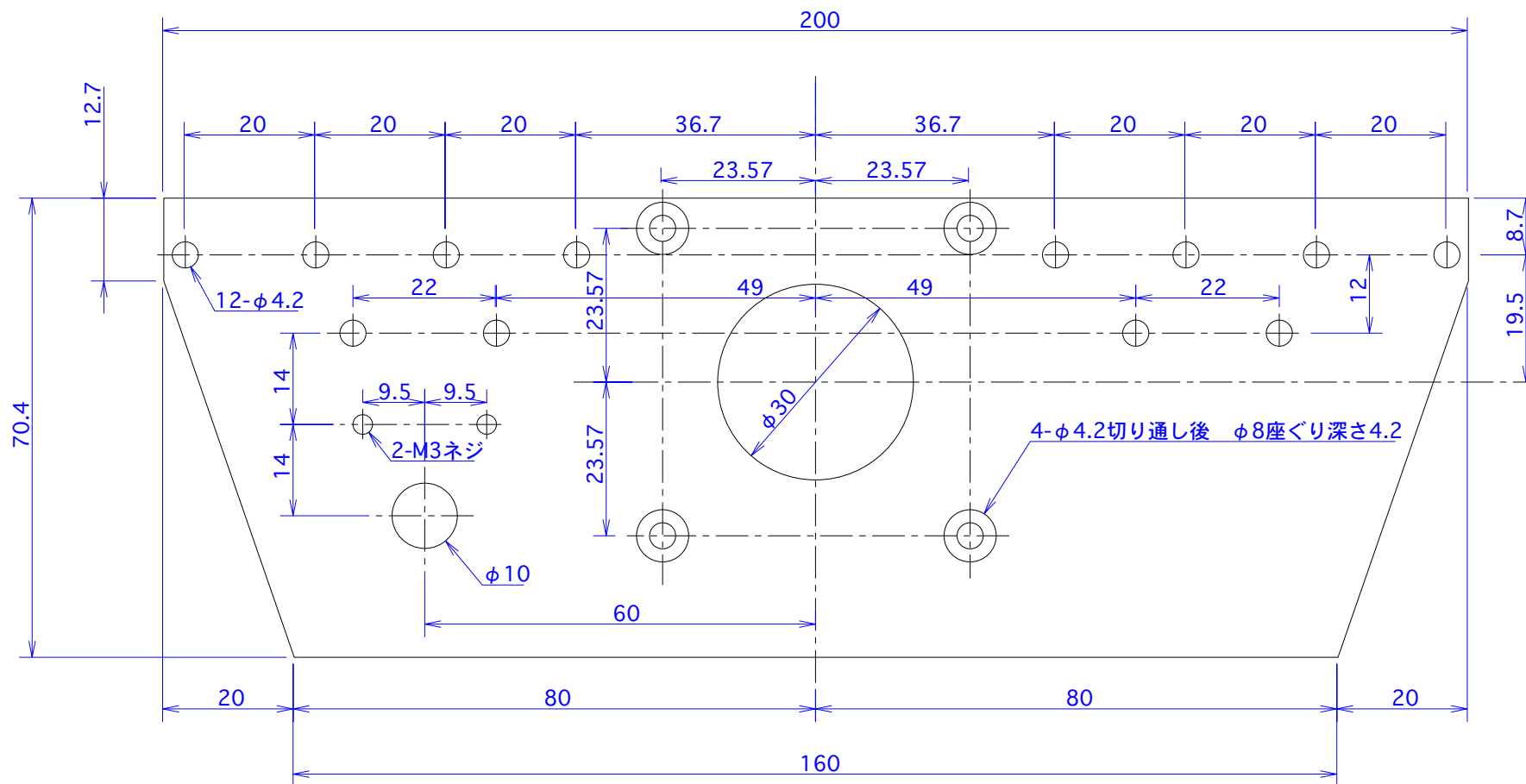
4-M4ネジ 深さ12



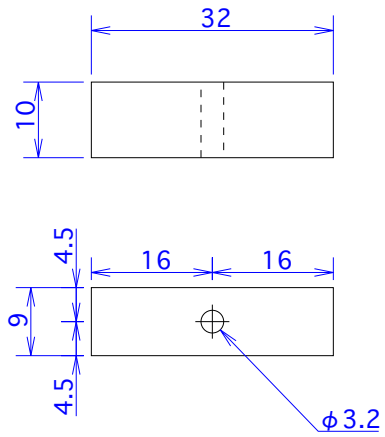
尺度	材質	SS400
1/1	Z軸ナット取り付け部	
真壁友		



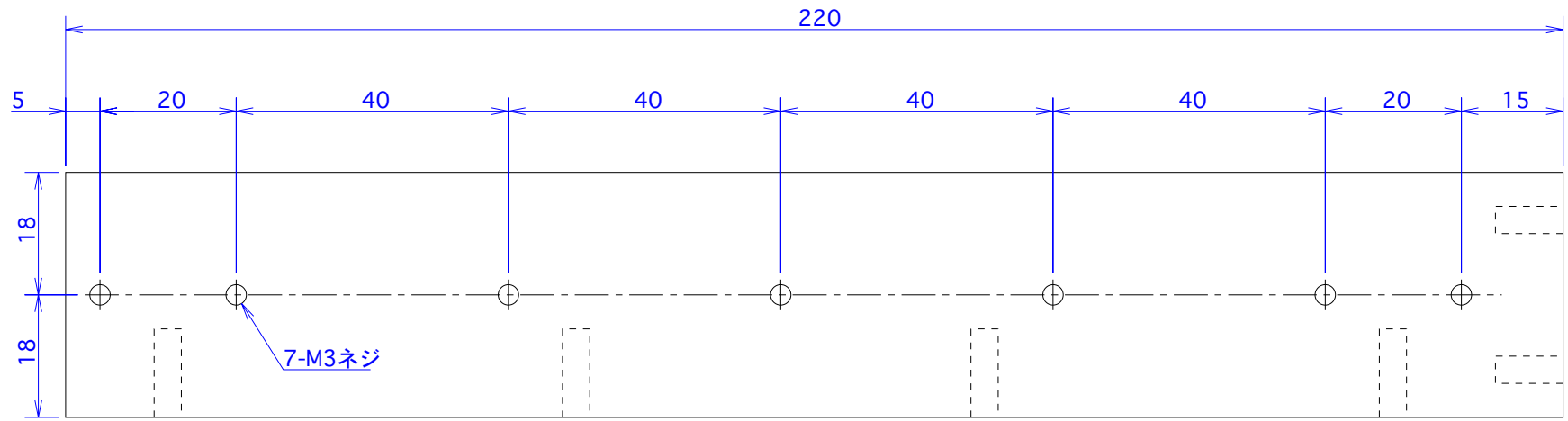
尺度	材質	SS400
1/2	Z軸ベース回転側	
真壁友		



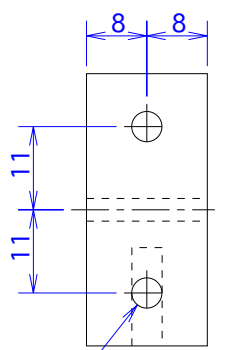
尺度	材質	SS400
1/1	Z軸モータ取り付け部1	
真壁友		



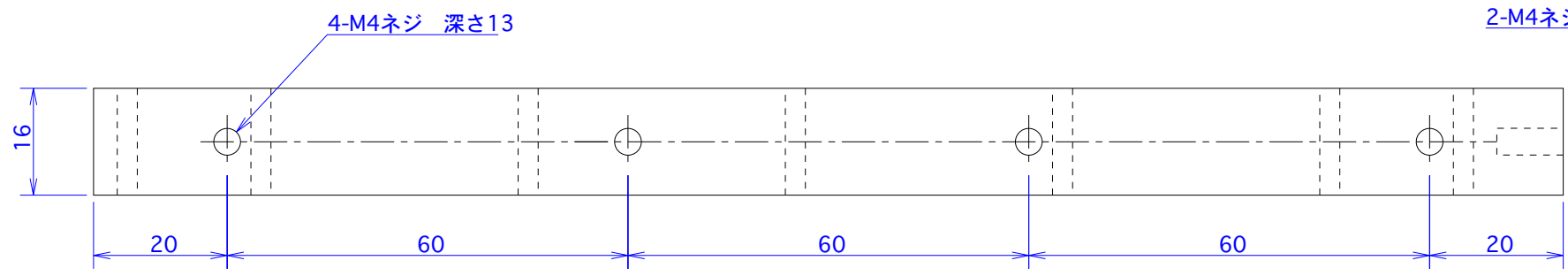
尺度	材質	SS400
1 / 1	Z軸レールストッパー	
真壁友		



7-M3ネジ

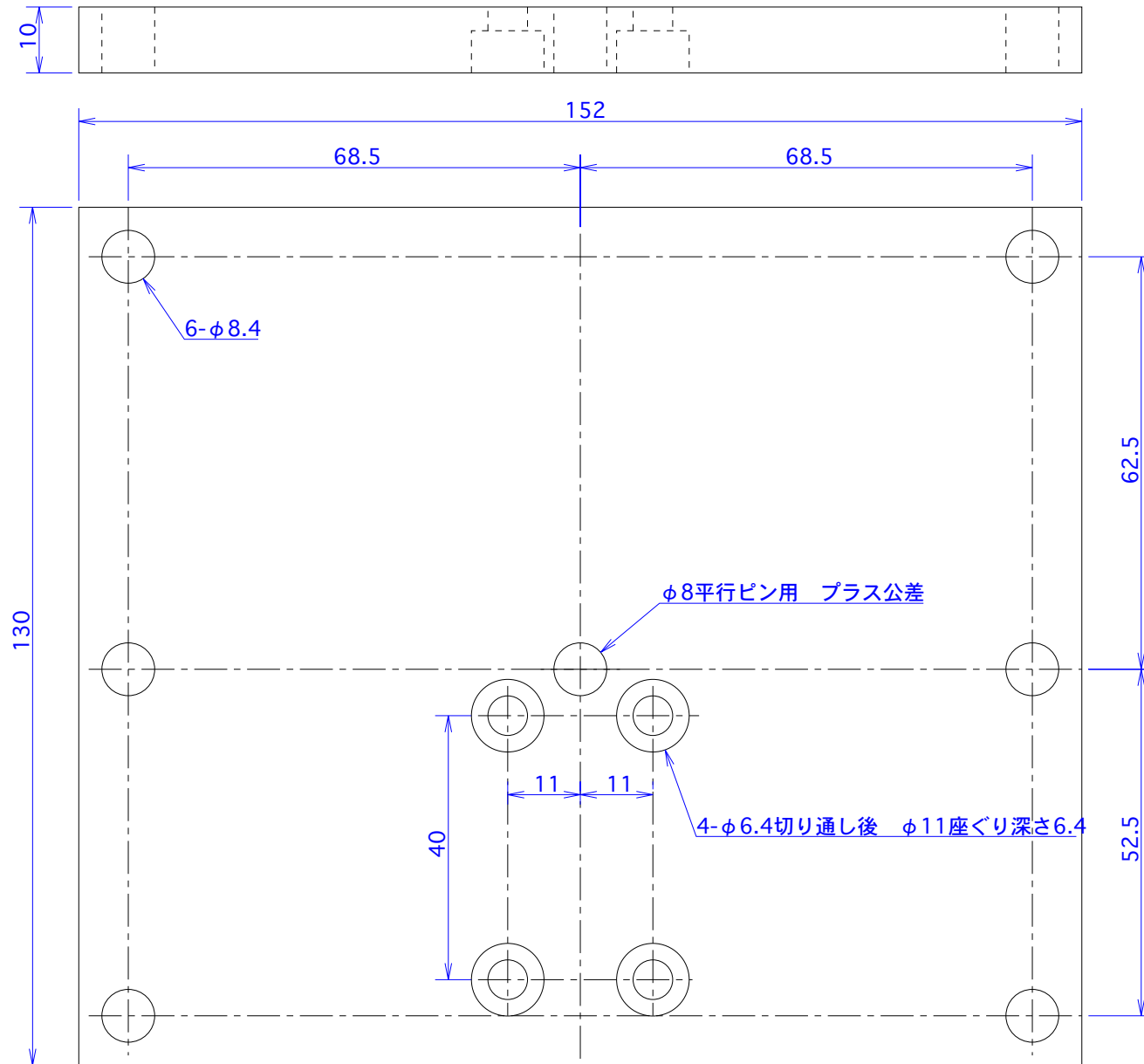


2-M4ネジ 深さ10

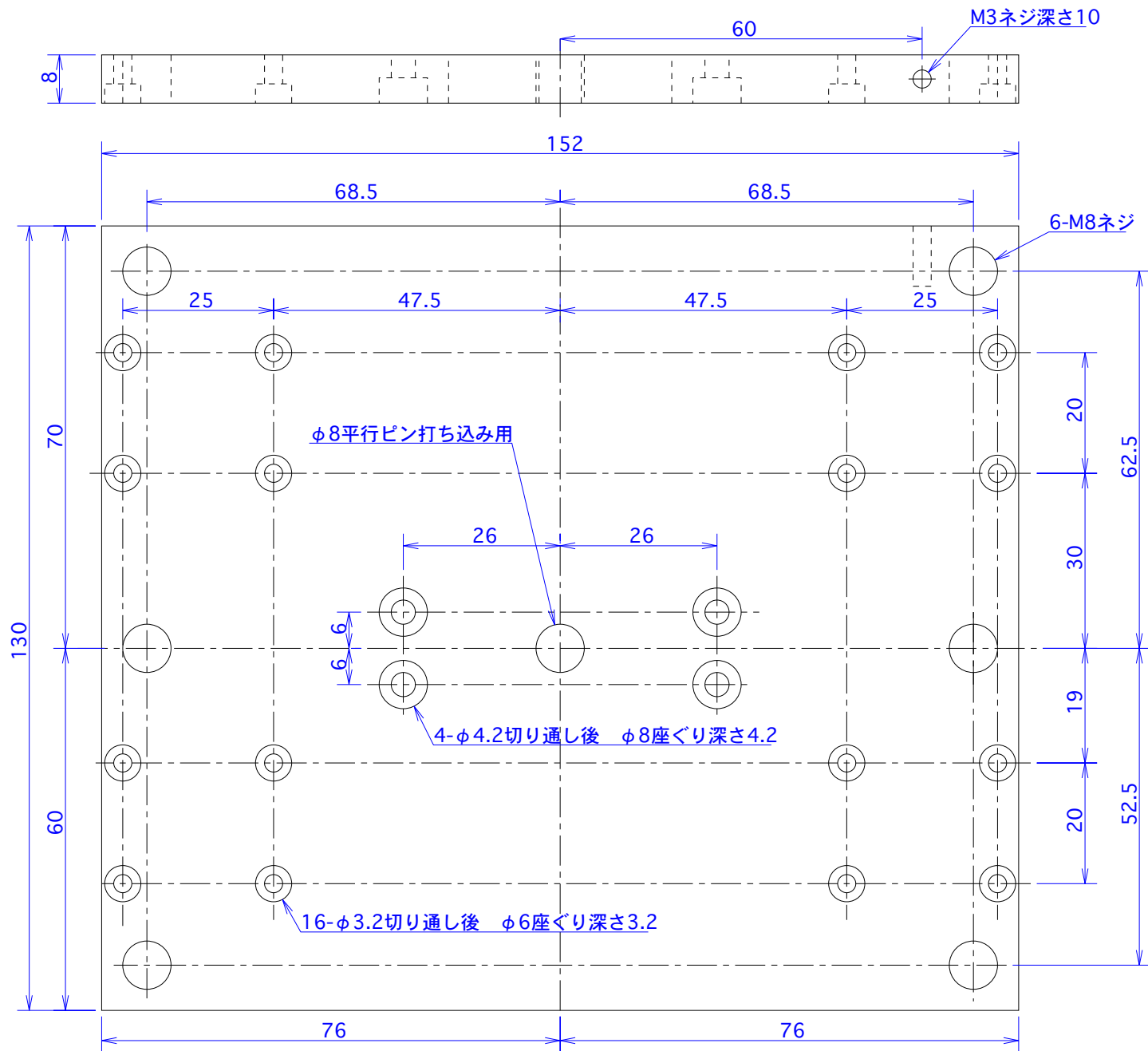


4-M4ネジ 深さ13

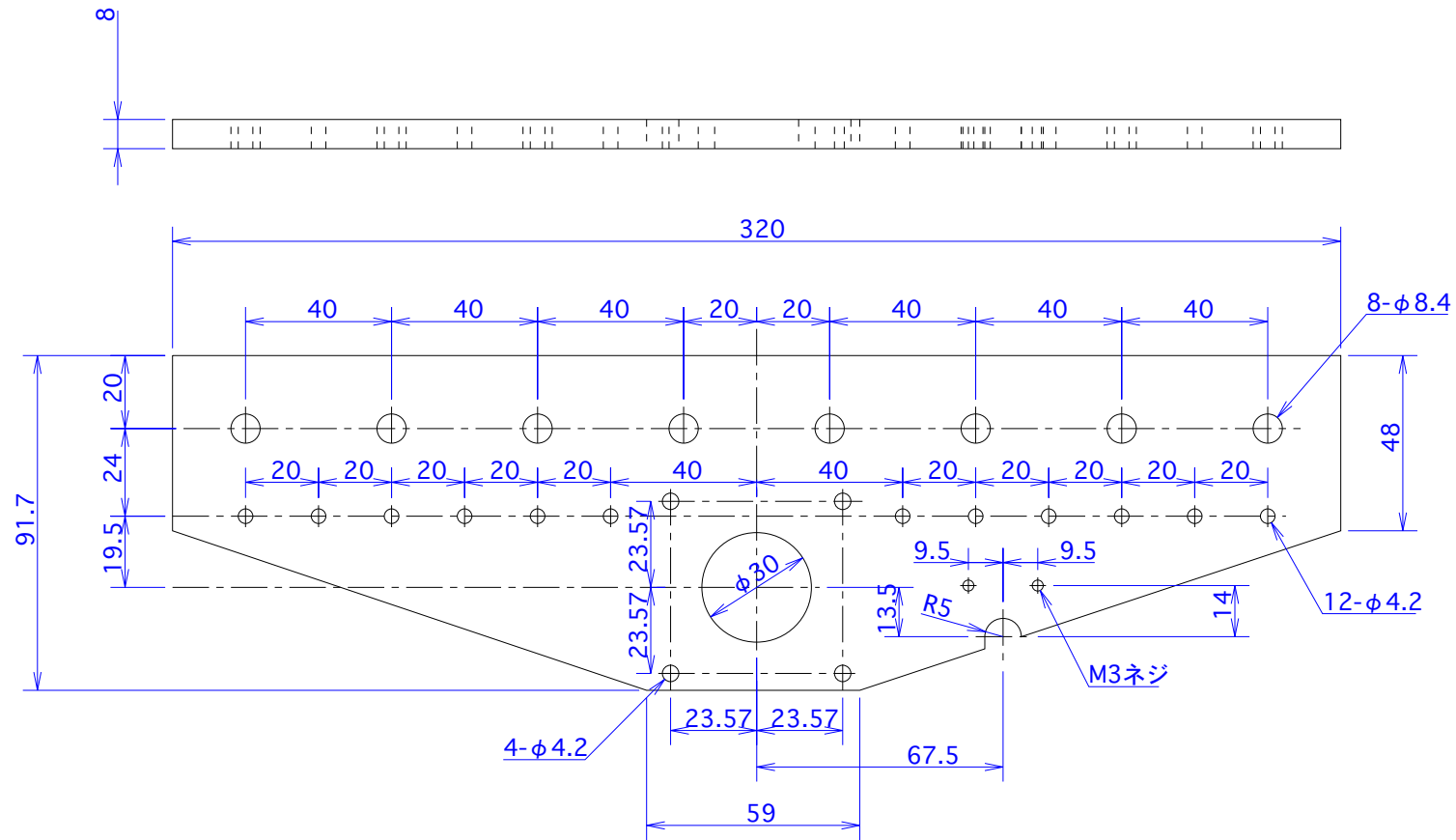
尺度	材質	SS400
1/1	Z軸レール取り付け部	
真壁友		



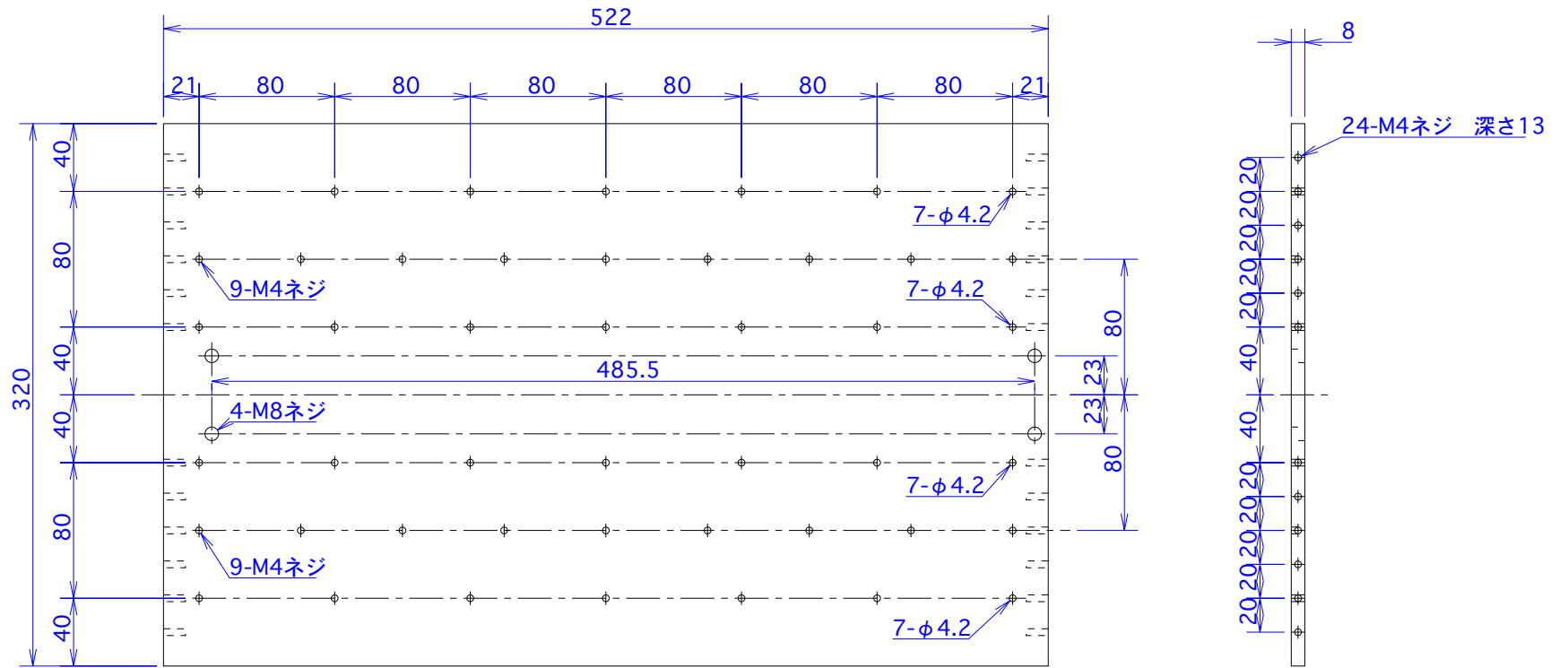
尺度	材質	SS400
1/1	スピンドルベース回転側	
真壁友		



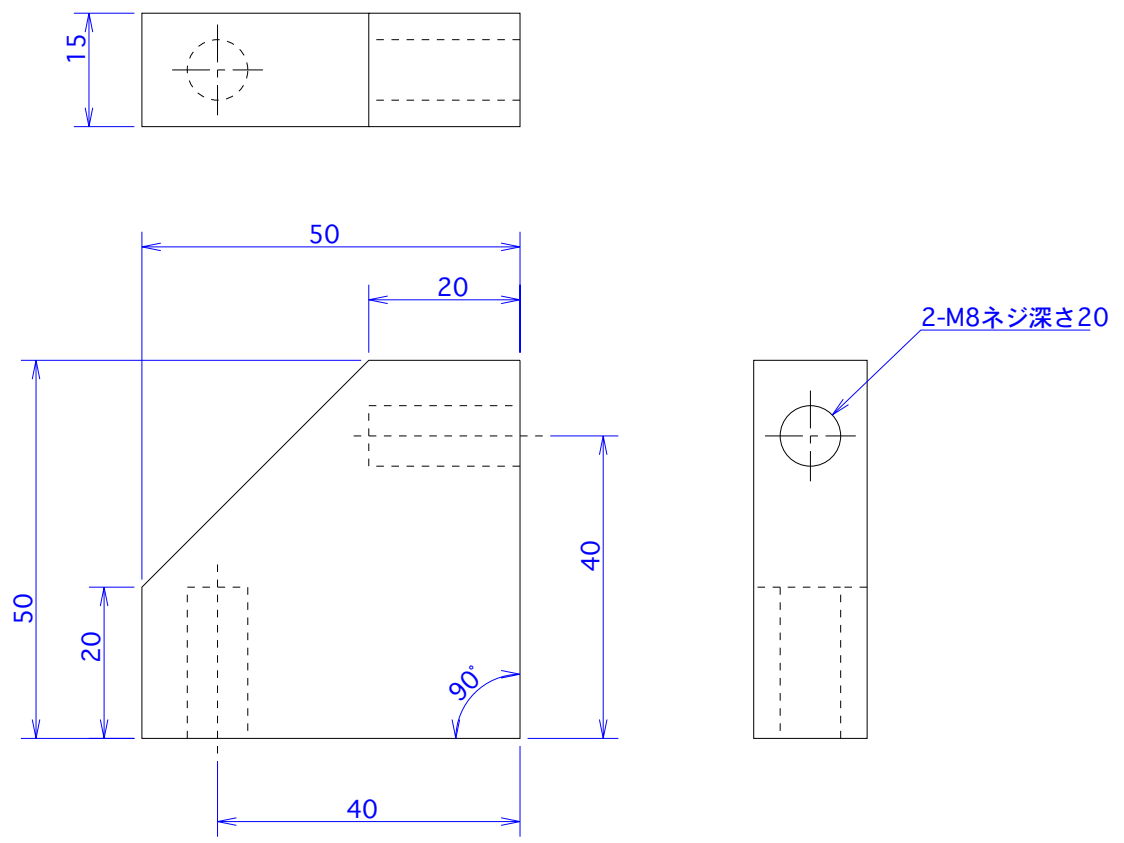
尺度	材質	SS400
1/1	スピンドルベース固定側	
真壁友		



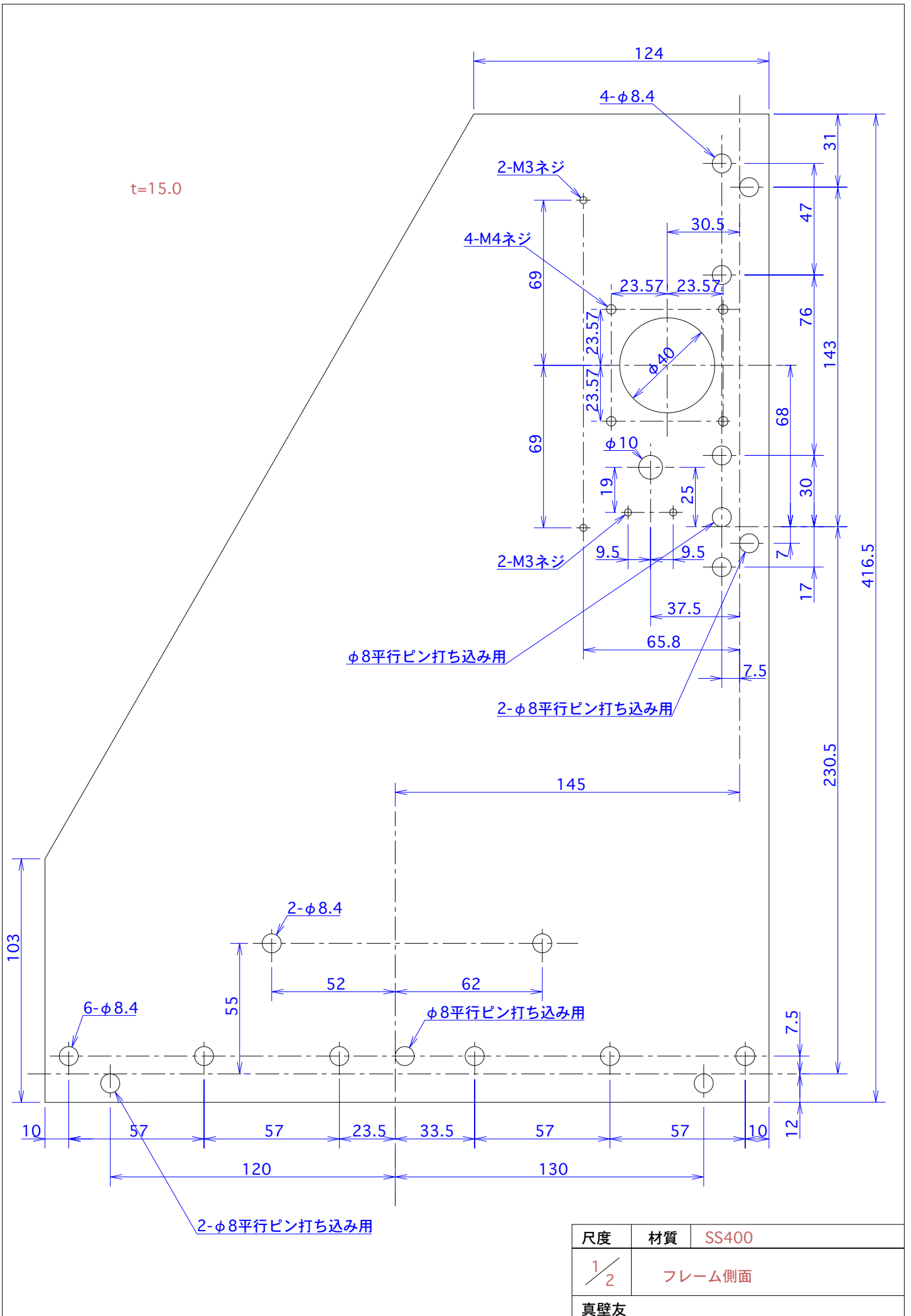
尺度	材質	SS400
1/2	テーブルカバー	
真壁友		



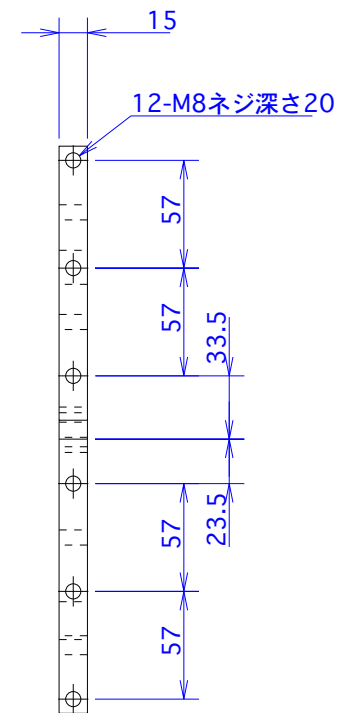
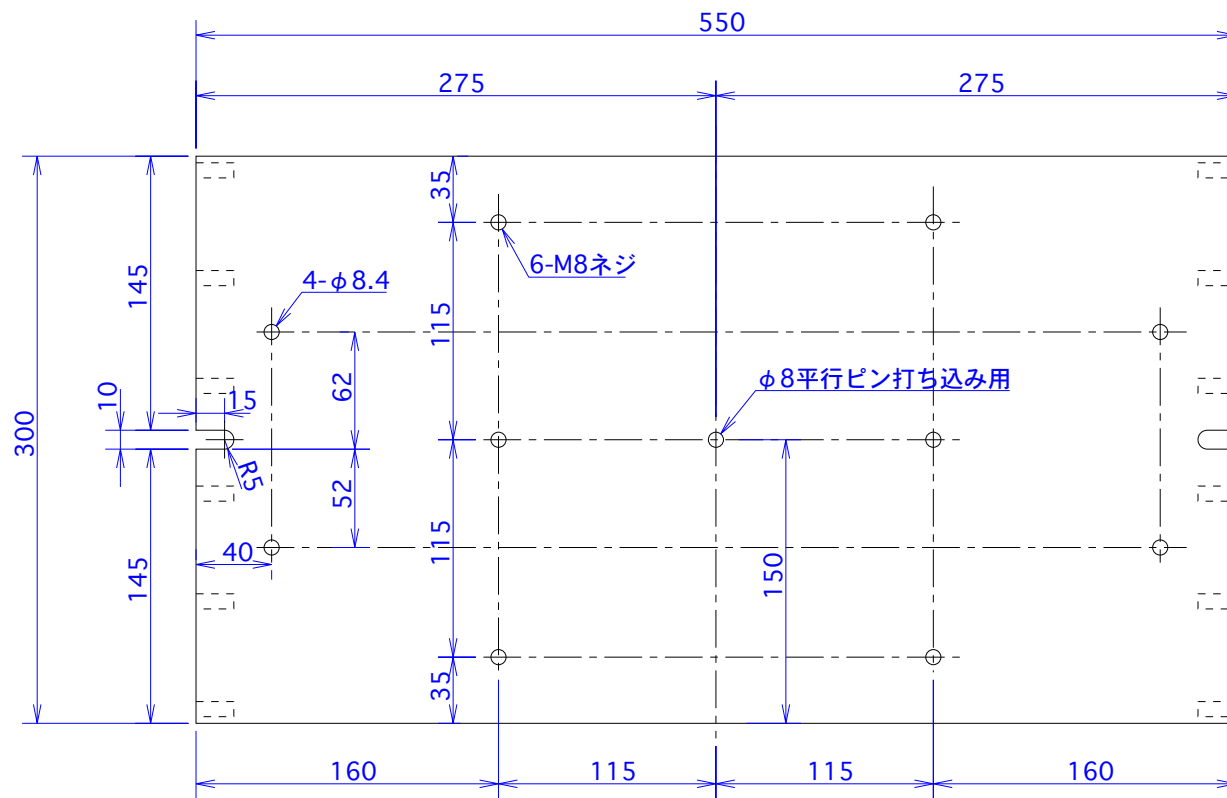
尺度	材質	SS400
1 / 4	テーブルベース	
真壁友		



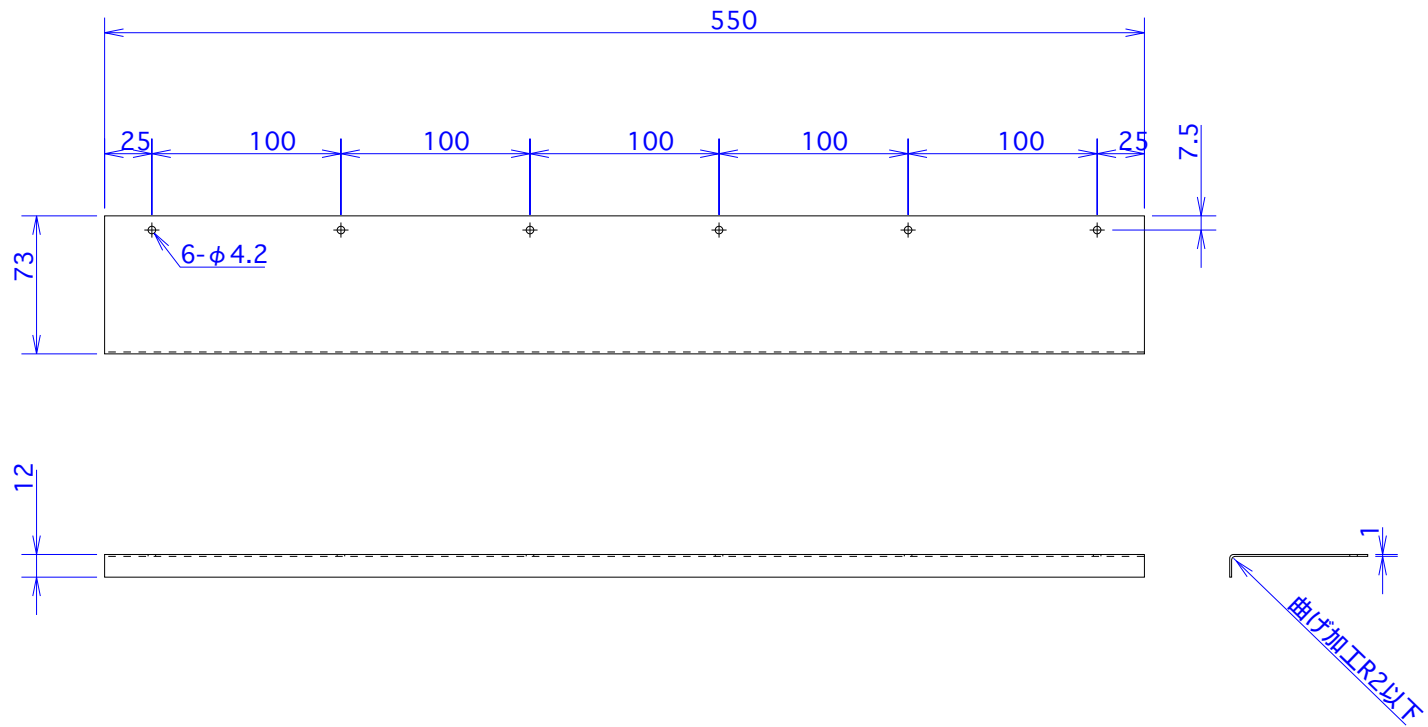
尺度	材質	SS400
1/1	フレームコーナー	
真壁友		



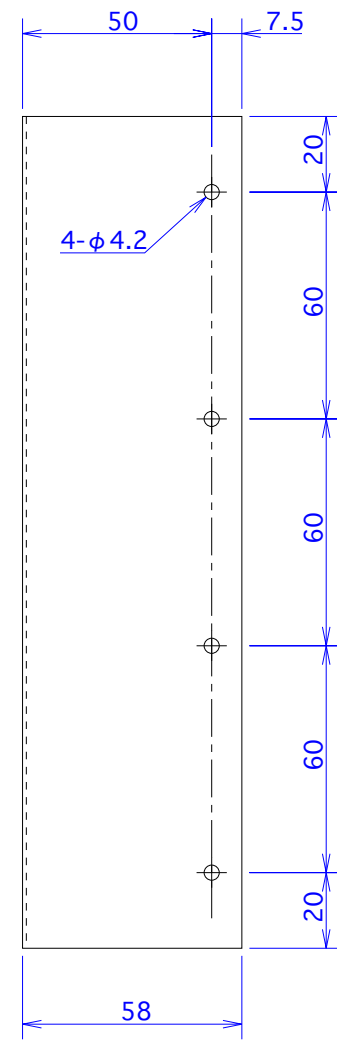
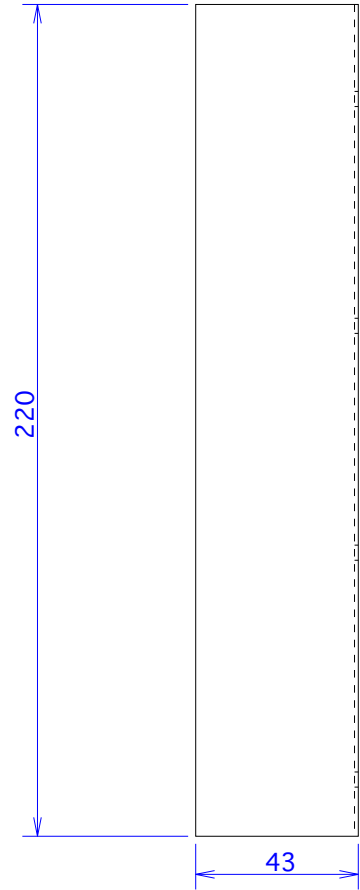
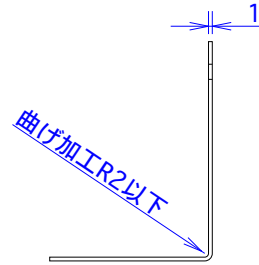
尺度	材質	SS400
1/2	フレーム側面	
真壁友		



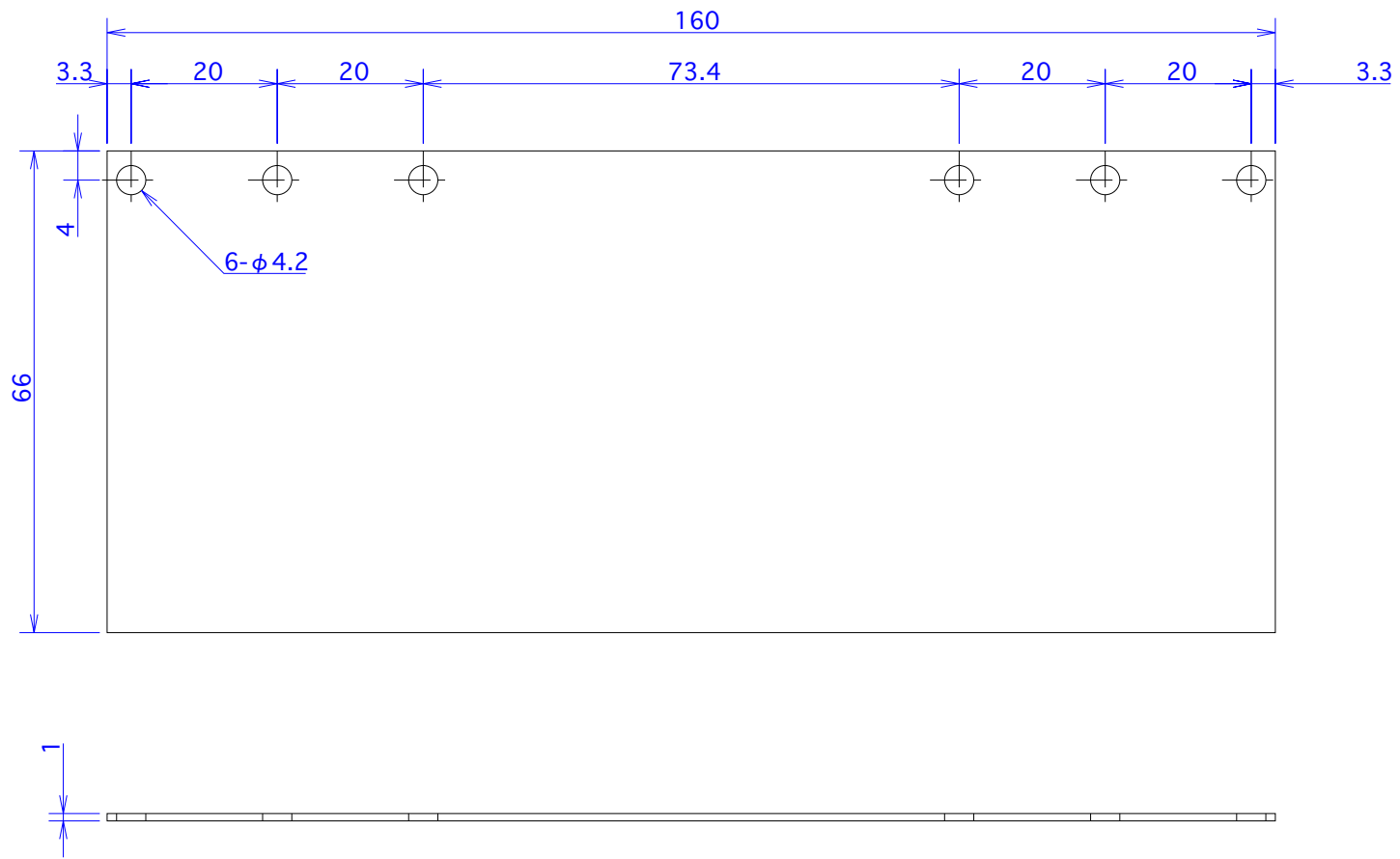
尺度	材質	SS400
1/4	フレーム底	
真壁友		



尺度	材質	ステンレス
1/4	X軸切子カバー	
真壁友		



尺度	材質	SS400
1/2	Z軸切子カバー左右	
真壁友		



尺度	材質	ステンレス
1 / 1	Z軸切子カバー底	
真壁友		